

МИНОБРНАУКИ РОССИИ

Федеральное государственное бюджетное образовательное учреждение
высшего профессионального образования «Хакасский государственный
университет им. Н.Ф.Катанова» Колледж педагогического образования,
информатики и права

ПЦК естественнонаучных дисциплин, математики и информатики

РЕФЕРАТ

на тему:
Тестер LAN сети

Автор реферата:

(подпись)

А.А Злобин

(инициалы, фамилия)

Специальность: 09.02.01 – Компьютерные системы и комплексы

Курс: III

Группа: Т-31

Зачет/незачет: _____

Руководитель: _____

(подпись, дата)

(инициалы, фамилия)

г. Абакан, 2016г.

СОДЕРЖАНИЕ

ВВЕДЕНИЕ	3
1. Описание прибора	4
2. Виды тестера	5
3. Схема устройств	6
4. Принцип Работы	7
5. Используемые Компоненты	8
ЗАКЛЮЧЕНИЕ	9
БИБЛИОГРАФИЧЕСКИЙ СПИСОК	10

ВВЕДЕНИЕ

Компьютерные сети довольно быстро стали очень важной частью современного мира. Ещё пару десятков лет назад общество и не могло представить насколько плотно подобные коммуникации войдут в нашу жизнь. Передача огромного количества информации, электронная почта, удалённое хранение данных. Компьютерные сети локальные, некоторые из которых охватывают своим покрытием целые города, и глобальные, среди которых и всем дома сеть Интернет, предоставляют большое количество возможностей – это быстрый поиск нужной информации, дистанционное обучение в учебных заведениях, ознакомление с новостями со всего мира, общение по электронной почте и в режиме реального времени, так ученых сегодня не удивишь приглашением принять участие в видеоконференции с участниками из разных городов, стран или частей света. Конечно, видеоконференции лишены всех возможностей, которые предоставляет живое общение, но все равно очень полезно.

Относительно людей, занимающихся разработкой информационных систем и программного обеспечения – уже налажены схемы, при которых значительная часть программистов может работать удаленно, а координационная работа по выполнению проектов проводится в определенном административном центре организации, которая занимается разработкой. И такие схемы используются и в других отраслях. Это дает возможность человеку не менять место жительства, работая в команде, тем самым делает ее более гибкой по условиям жизни в современном обществе.

Так как компьютеры стали использоваться повсеместно и для многих стал основным инструментом работы, встал вопрос о налаживании взаимодействия между ними, делать это наиболее быстро и качественно.

Цель Исследования: Изучение принципов по которым можно оценить качество локальной сети с помощью LAN тестера.

Задачи исследования:

1. Изучить виды сетей.

2. Ознакомиться с основными характеристиками сетей и сферами их применения.
3. Изучить приборы для тестирования сетей.
4. Рассмотреть LAN тестеры и их виды.

1 ОПИСАНИЕ УСТРОЙСТВА



Рис.1.1 – Готовый вариант тестера

Кабельный тестер, тестер витой пары — устройство, обычно состоящее из двух частей, проверяющее состояние кабеля или кабельной линии. Некоторые приборы позволяют проводить измерения характеристик кабеля или кабельной линии. На данный момент существует три класса приборов: для базовой проверки кабеля, для квалификации кабельной системы, для сертификации кабельной системы.

2 ВИДЫ ТЕСТЕРОВ

Тестеры делятся на несколько видов:

- По типу кабеля:
- Тестер витой пары, коаксиального кабеля, телефонного;
- Тестер оптического кабеля;
- По выдаваемым результатам:
- Исправность;
- Измерение характеристик;
- Сертифицирующие;

Тестеры также делят по выдаваемым результатам. Простейшие тестеры на светодиодах, которые определяют только наличие повреждений кабеля, и правильность соединения проводников. Для оптики обычно не применяется. В расширенных имеется генератор тонального сигнала и выявляют расщеплённые пары. А современные самые продвинутые тестеры имеют дисплей, и могут выявлять все ошибки в схеме разводки, определять длину, расстояние до обрыва и замыкания, даже определить тип розетки на стене.

Есть отдельный класс тестеров которые позволяют определить, поддерживает ли кабельная система более высокие скорости – квалифицирующие тестеры.

Ещё есть сертифицирующие анализаторы, которые проверяют кабельную систему на соответствие международным стандартам. Они проводят полный анализ сети, и выводят на экран многие характеристики, с помощью которых можно даже улучшить состояние сети.

3 СХЕМА УСТРОЙСТВА

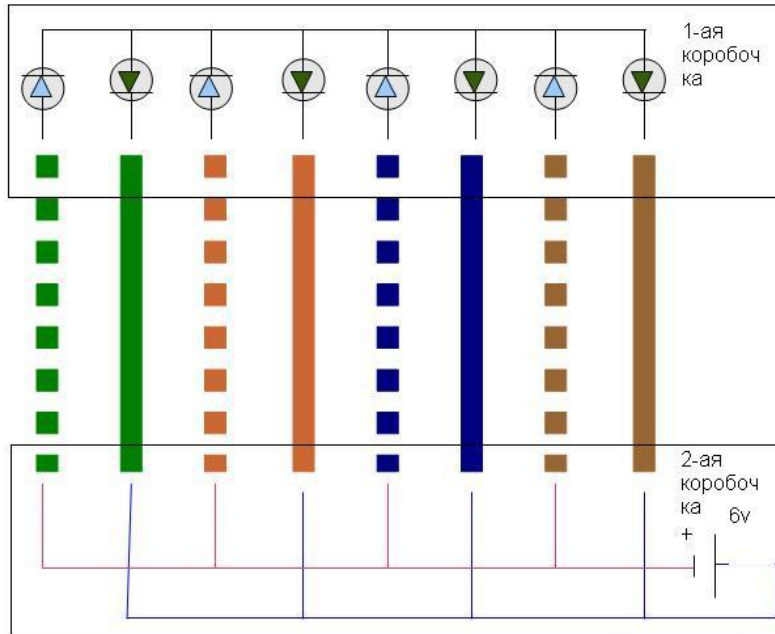


Рис.3.1 (принципиальная схема тестера сети)

4 ПРИНЦИП РАБОТЫ

Принцип работы данного устройства основан на измерении и анализе электрических величин, которые устройство получает через подключенные пары кабеля, в разъём RJ-45.

Разъём состоит из 8 контактов и фиксатора. К каждому из 8 контактов подключена соответствующая жила кабеля. Контакты в свою очередь соединены со схемой, например, чтобы определить разрыв, нужно просто определить идёт ли ток к контакту, это можно реализовать с помощью светодиодов параллельно подключенных к каждому контакту.

Питание идёт с другой стороны на кабель с такого же разъёма RJ-45 подключенного к 4 батарейкам класса ААА.

5 ИСПОЛЬЗУЕМЫЕ КОМПОНЕНТЫ

2шт. RJ-45 Розетка для кабеля

8шт. Диоды 3v

4шт. Мини пальчиковые (AAA) батарейки

ЗАКЛЮЧЕНИЕ

На рынке присутствует большое количество устройств для решения проблемы тестирования сетей.

В ходе работы мы изучили основы тестирования витой пары, какие методы анализа сетей существуют. Узнали о видах тестеров сети и принципах их работы.

Выбрали оптимальную схему для решения реальной задачи тестирования сети витой пары.

БИБЛИОГРАФИЧЕСКИЙ СПИСОК

1. Гейтс, Эрл Д. Введение в электронику: Практический подход [Текст]: (Перевод) / Эрл Д. Гейтс. - Ростов-на - Дону: Феникс, 1998. - 640 с.
2. Степанов А.С. Справочник радиолобителя / А.С. Степанов. - Москва, 2010. - 456 с.
3. Брагинский А. П - Локальные сети. Модернизация и поиск неисправностей [Текст] : к изучению дисциплины / Александр Поляк-Брагинский. - 2-е изд., [перераб. и доп.]. - СПб. : БХВ-Петербург, 2009. - 832 с
4. Шульгин В. А. Проектирование импульсных и цифровых устройств на интегральных логических схемах. Учебное пособие [Текст] / Шульгин В. А. - Архангельск : Северный (Арктический) Федеральный Университет имени М.В. Ломоносова, 2015. - 96 с. - ISBN 978-5-261-01023-4 : Б. ц.
5. Основы автоматики и цифровой техники: последовательные устройства [Текст] : учеб. пособие для студентов вузов, обуч. по спец. 032200 - Физика ; 030600 - Технология и предпринимательство / [Сост. : Кушнир Л. М., Гафнер Ю. Я., Архипова Л. В.] ; под ред. Кушнирова Л. М. - Абакан : Изд-во ХГУ, 2003. - 108 с
6. Ярышев С.Н. Электронные компоненты, выбор элементной базы и поиск информации по сети Internet. Учебно-методическое пособие для курсового и дипломного проектирования. – СПб, 1998. – 44 с.
7. Евстифеев А.В. Микроконтроллеры AVR семейств Tiny и Mega фирмы ATMEL, 5е изд., стер. — М.: Издательский дом «ДодэкаXXI», 2008. — 560 с.
8. Справочник разработчика и конструктора РА.Элементная баз .Книга1/М.Ю.Масленников,Е.А. Соболев ,Г.В.Скоколов и др.- М.:типография ИТАР- ТАСС,1993.-156с.
9. Комаров В.А., Соловов А.В. Компьютеризация подготовки инженеров машиностроительных специальностей //ЭВМ в учебном процессе вуза: Межвуз. сб. науч. тр./ Под ред. В. Н. Врагова; Новосиб. ун-т., 1988. с.12-28.
- 10.Голубцов, М.С. Микроконтроллеры AVR от простого к сложному / М.С. Голубцов.- СПб.: Солон-Пресс, 2013 – 288 с