

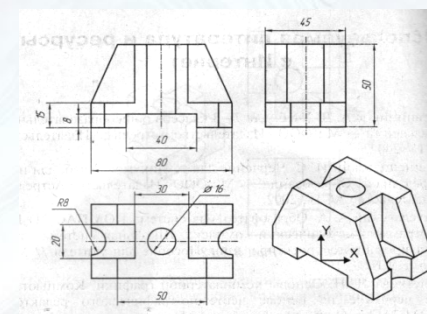
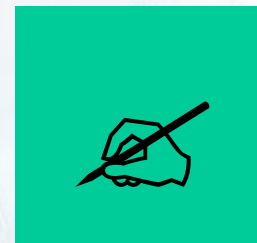
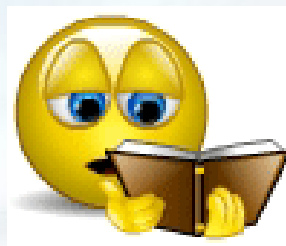
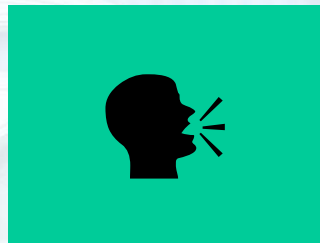
The background features a complex, abstract pattern of wavy, liquid-like lines in shades of blue, teal, and light green. A prominent white brushstroke or highlight sweeps across the center from the top-left towards the bottom-right. The overall effect is dynamic and organic. The text is centered horizontally and partially overlaid by the white brushstroke.

Представление информации

Основополагающий вопрос

**Как информация
представляется в
компьютере?**

С помощью каких органов чувств человек воспринимает информацию?



Проблемные вопросы

- С помощью чего происходит лучшее восприятие информации? (слух, зрение, обоняние, осязание, вкус)
- Какими способами можно представить текстовую информацию в компьютере?
- Почему человек использует десятичную систему счисления, а компьютер двоичную?

Проблемные вопросы

- Какое изображение векторное или растровое несет в себе более полную информацию о предмете?
- От чего зависит объем информации необходимой для хранения звуковых файлов?

Решая данные проблемы, вы познакомитесь с тем, что такое....

- Что такое информация?
- Каким образом человек воспринимает информацию?
- Чем отличаются позиционные системы счисления от непозиционных?
- Примеры представления графической информации?
- Почему форму представления звука в компьютере можно называть дискретной и цифровой?
- Что такое АЦП и ЦАП?