

МИНОБРНАУКИ РОССИИ
Федеральное государственное бюджетное образовательное учреждение
высшего профессионального образования
«Хакасский государственный университет им. Н.Ф.Катанова»
(ХГУ им. Н.Ф.Катанова)
Колледж педагогического образования, информатики и права

ЦК естественнонаучных дисциплин, математики и информатики
Специальность 09.02.01- Компьютерные системы и комплексы

Реферат

На тему:
Разработка тестера блоков питания

Автор реферата: _____ Марьясов М.В.
(подпись) (фамилия, инициалы)

Специальность: 09.02.01 – Компьютерные системы и комплексы

Курс: III
Группа: Т-31
Зачет/незачет: _____

Руководитель: _____
(подпись) (фамилия, инициалы)

Абакан, 2016

СОДЕРЖАНИЕ

ВВЕДЕНИЕ.....	3
1 ОПИСАНИЕ ПРЕДМЕТНОЙ ОБЛАСТИ.....	4
1.1 Виды компьютерных блоков питания	4
1.2 Внутренняя конструкция блока питания АТХ.....	4
ВЫВОДЫ.....	9
ЗАКЛЮЧЕНИЕ	11
СПИСОК ИСПОЛЬЗОВАННЫХ ИСТОЧНИКОВ.....	12

ВВЕДЕНИЕ

Компьютерный блок питания – вторичный источник электропитания, предназначенный для снабжения узлов компьютера электрической энергией постоянного тока, а также преобразования сетевого напряжения до заданных значений.

В некоторой степени блок питания также:

- выполняет функции стабилизации и защиты от незначительных помех питающего напряжения;
- будучи снабжён вентилятором, участвует в охлаждении компонентов внутри системного блока персонального компьютера.

Мощность, отдаваемая в нагрузку существующими БП, в значительной степени зависит от сложности компьютерной системы и варьируется в пределах от 50 (встраиваемые платформы малых форм-факторов) до 1 800 Вт (большинство высокопроизводительных рабочих станций, серверов начального уровня или игровых машин). В случае построения кластера, расчёт необходимого количества подводимой энергии учитывает потребляемую кластером мощность, мощность систем охлаждения и вентиляции, КПД которых в свою очередь отличный от единицы. По данным компании APC by Schneider Electric, на каждый Ватт потребляемой серверами мощности, требуется обеспечение 1,06 Ватта систем охлаждения. Особую важность грамотный расчёт имеет при создании ЦОД с резервированием по формуле $N+1$.

Тестер блоков питания компьютера 20/24 PIN или, как его еще иногда называют, "Power supply tester", предназначен для проверки работоспособности блоки питания Вашего компьютера. Данное устройство необходимо каждому, кто периодически сталкивается с ремонтом или обслуживанием компьютерной техники. Подключив данное устройство, Вы сразу сможете понять, все ли в порядке с БП компьютера. Это позволит Вам сэкономить немало времени, не говоря уже о том, что постоянно носить с собой запасной блок питания, как правило, невозможно, а данное устройство легко помещается в карман.

Также данное устройство пригодится тем, кто собирает, обслуживает или работает с бюджетными 3D-принтерами, так как в них очень часто используются в качестве источника питания обычные компьютерные БП.

Цель исследования: Разработка тестера компьютерных блоков питания АТХ.

Объект исследования: Средства тестирования блоков питания персонального компьютера.

Предмет исследования: Разработка тестера компьютерных блоков питания, позволяющего проверять компьютерный блок питания на работоспособность.

Для реализации поставленной цели необходимо решить следующие задачи:

1. Рассмотреть процесс тестирования компьютерных блоков питания.
2. Определить виды блоков питания.
3. Изучить принцип работы компьютерных блоков питания.
4. Рассмотреть пример работы тестера компьютерных блоков питания.
5. Создание рабочей схемы.

Методы исследования. Для решения поставленной задачи были применены следующие методы исследования:

- теоретические (анализ литературы исследования, сравнение некоторых моделей блоков питания);
- практические (проектирование и разработка устройства).

Практическая значимость исследования. Тестер проводить диагностику блоков питания в сервисных центрах, а также применение его в домашних условиях.

В первом разделе представлены результаты исследования предметной области:

- Основные характеристики тестера компьютерных блоков питания;
- виды блоков питания;

1 ПРОЕКТИРОВАНИЕ ТЕХНИЧЕСКОГО УСТРОЙСТВА

1.1 Выбор и описание схем тестеров блоков питания

В процессе изучения данной темы были рассмотрены следующие схемы:
На рисунке 2.1 изображена схема тестера блоков питания (АТХ или АТ).

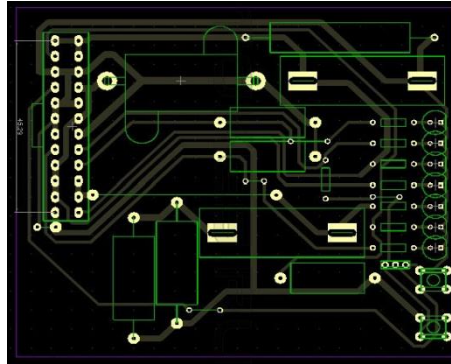


Рисунок 1.1 – Плата тестера в разработке

Данный тестер питания показывает, какое напряжение присутствует или отсутствует и обеспечивают некую эмуляцию кнопки запуска материнской платы. При подключении блока питания к прибору должен загореться первый светодиод – индикатор питания дежурного режима. После нажатия на кнопку включения блок питания запускается и проверяет у себя напряжения. Если они в норме, то через 0,01 - 1 секунду он выдаёт сигнал PG. Как только сигнал PG будет подан (об этом просигнализирует засветившийся светодиод) кнопку можно отпустить. Блок питания будет оставаться включённым. Светодиоды должны гореть равномерно. Исключение - светодиод сигнала PG (второй слева).

Его свечение может быть либо на уровне остальных, либо чуть менее интенсивным. Для выключения тестера блоков питания есть вторая кнопка, нажав на которую исправный блок питания должен отключиться. Обычно с этим тестером для блоков питания сразу видно, какой каскад вышел из строя у проверяемого блока. Если по этому прибору всё хорошо, а при подключении к заведомо исправному компьютеру он не работает - вывод только один - блок питания плохо работает под нагрузкой. Не забывайте, что у блоков питания АТХ отсутствует напряжение "-5 V", поэтому при подключении таких блоков к прибору последний светодиод не будет гореть - так и должно быть.

Далее на рисунке 1.2 представлена очередная схема тестера блоков питания

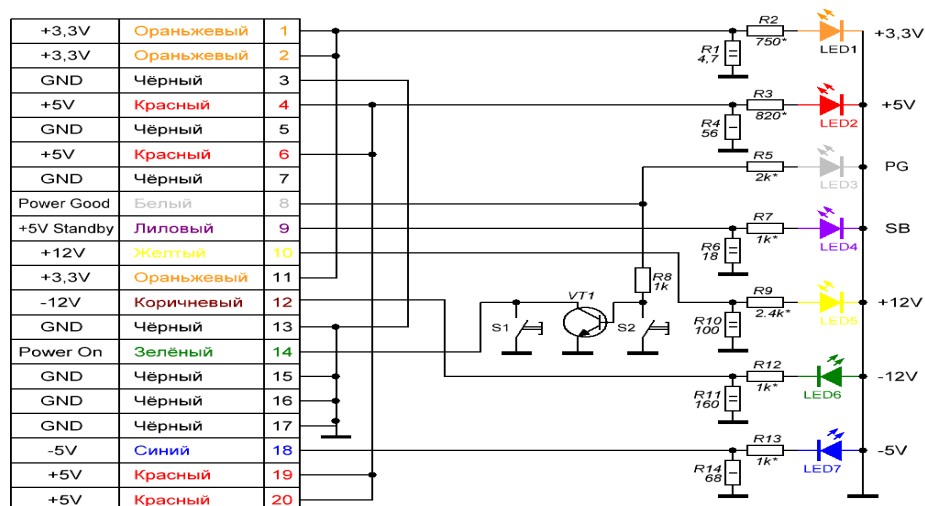


Рисунок 1.2 – Принципиальная схема тестера выходных напряжений компьютерных блоков питания

Эта схема тестера блоков питания работает по такому же принципу, что и на рисунке 1.1.

Также на рисунке 1.3 была рассмотрена схема тестера блоков питания

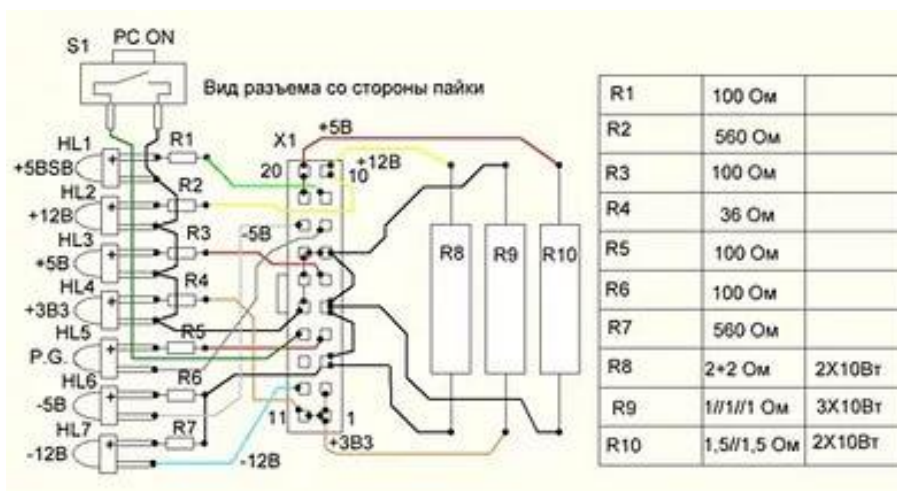


Рисунок 1.3 – Тестер блоков питания ATX

Из выше перечисленных тестеров блоков питания я выбрал схему на рисунке 1.3 так как он прост при сборки и доступности деталей.

На предыдущей схеме был описан принцип работы тестера блоков питания, поэтому ниже будут представлены только детали из которых состоит эта схема:

- 12 резисторов различной мощности;

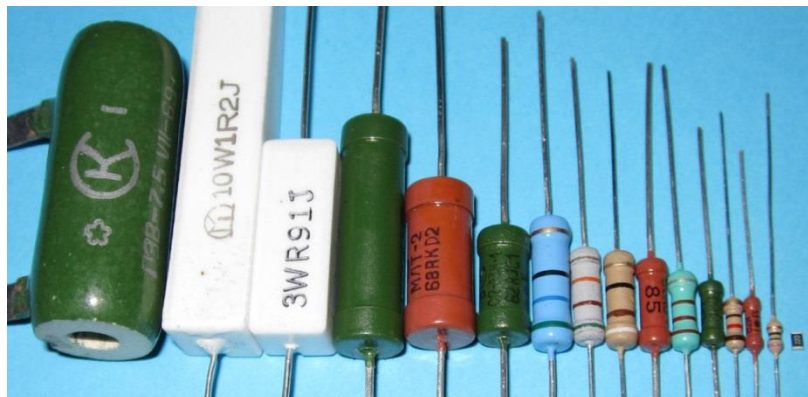


Рисунок 1.3 – Виды резисторов

- 7 светодиодов ;



Рисунок 1.4 – Виды светодиодов

- кнопка с фиксацией;



Рисунок 1.5 – Виды кнопок с фиксацией

- 20-контактная вилка ATX(20 Pin).



Рисунок 1.6 – 20-контактная вилка ATX для материнской платы

Выводы

1. Была реализована схема в пакете прикладных программ PROTEUS
2. было изготовлено устройство на макетной плате.

БИБЛИОГРАФИЧЕСКИЙ СПИСОК

1. Ефимчик, М. К. Основы радиоэлектроники [Текст] : для физ. спец. университетов / М. К. Ефимчик, С. С.Шушкевич. – Мн.: Изд-во «Университетское», 1986. – 303 с.
2. Холидей К. Секреты ПК/К. Холидей. – 1996
3. Гальперин М.В. Практическая схемотехника в промышленной автоматике/М.В. Гальперин. - 1987
4. Лехин С. Н. Схемотехника ЭВМ/С. Н. Лехин. - 2010
5. Титце У. Полупроводниковая схемотехника/У. Титце, К. Шенк ; под ред. А. Г. Алексенко. - 1982
6. Хоровиц П. Искусство схемотехники/П. Хоровиц, У. Хилл Т. 1. - 1984
7. Хоровиц П. Искусство схемотехники/П. Хоровиц, У. Хилл Т. 2. – 1983
8. Жеребцов, И. П. Радиотехника [Текст] : к изучению дисциплины / И. П. Жеребцов. - 3-е изд. - М. : Связьиздат, 1954. - 440 с.- Б. ц. ББК 32
9. Лекционные демонстрации по курсу радиотехники [Текст] : к изучению дисциплины / Н. Н. Малов, Г. Д.Полянина. - М. : МГПИ им. В.И. Ленина, 1984. - 122 с. - Б. ц. ББК 32.84
10. Практикум по электротехнике и радиотехнике [Текст] : пособие для студ. пед. ин-тов / Под ред. Н.Н. Малова. - М. : Учпедгиз , 1958. - 166 с. -Б. ц. ББК31я7