

МИНОБРНАУКИ РОССИИ

Федеральное государственное бюджетное образовательное учреждение
высшего профессионального образования
«Хакасский государственный университет им. Н.Ф. Катанова»
Колледж педагогического образования, информатики и права

ПЦК естественнонаучных дисциплин, математики и информатики

Реферат

на тему:

Изучение датчиков протечки воды.

Автор реферата: _____
(подпись) _____Гладков Д.Е.
(фамилия, инициалы)

Специальность: 09.02.01 – Компьютерные системы и комплексы

Курс: III

Группа: Т-31

Зачет/незачет: _____

Руководитель: _____
(подпись, дата) _____Когумбаева О. П.
(фамилия, инициалы)

г. Абакан 2015г.

Содержание

Введение.....	3
1. Понятие датчика.....	4
2. Область назначения и применения датчика протечки воды.....	6
3. Принцип работы датчика протечки воды.....	7
4. Виды датчиков протечки воды.....	8
5. Схема самодельного датчика протечки воды.....	9
6. Вывод.....	10
Заключение.....	11
СПИСОК ЛИТЕРАТУРЫ.....	12

Введение

В настоящее время одним из основных элементов домашней автоматике стал контроль над протечкой воды. Протечка воды может произойти по разным причинам: из-за повреждения водоснабжения у вас или у соседа сверху, или из-за простой случайности, но всегда это довольно неприятное событие. Для того, чтобы обезопасить себя от такого рода событий был разработан датчик протечки воды.

Цель исследования: Изучить принцип работы и применения датчика протечки воды.

Задачи исследования:

1. Узнать область назначения и применения датчика протечки воды.
2. Определить виды датчика протечки воды.
3. Изучить принцип работы датчика протечки воды.
4. Сделать вывод о проделанной работе.

Понятие датчика

Обычно говорят о пяти видах ощущений, связанных со зрением, слухом, обонянием, вкусом и осязанием. Для формирования ощущений человеку необходимо внешнее раздражение определенных органов - "датчиков чувств". Для различных видов ощущений роль датчиков играют определенные органы чувств:

Зрение.....Глаза

Слух.....Уши

Вкус.....Язык

Обоняние....Нос

Осязание....Кожа

Однако, для получения ощущения одних только органов чувств недостаточно. Например, при зрительном ощущении совсем не значит, что человек видит только благодаря глазам. Общеизвестно, что через глаза раздражения от внешней среды в виде сигналов по нервным волокнам передаются в головной мозг и уже в нем формируется ощущение большого и малого, черного и белого и т.д. Фактически внешние раздражения как нечто сладкое или горькое, тихое или громкое оцениваются головным мозгом, которому необходимы датчики, реагирующие на эти раздражения.

Аналогичная система формируется и в автоматике. Процесс управления заключается в приеме информации о состоянии объекта управления, ее контроле и обработке центральным устройством и выдачи им управляющих сигналов на исполнительные устройства. Для приема информации служат датчики неэлектрических величин. Таким образом, контролируется температура, механические перемещения, наличие или отсутствие предметов, давление, расходы жидкостей и газов, скорость вращения и т.п.

При классификации датчиков в качестве основы часто используется принцип их действия, который, в свою очередь, может базироваться на физических или химических явлениях и свойствах.

Основные виды:

-Температурные датчики.

-Оптические датчики.

-Датчики давления.

-Магнитные датчики

-Датчики влажности и газовые анализаторы

Влажность - физический параметр, с которым, как и с температурой, человек сталкивается с самых древних времен; однако надежных датчиков не было в течение длительного периода. Чаще всего для подобных датчиков использовались человеческий или конский волос, удлиняющиеся или укорачивающиеся при изменении влажности. В настоящее время для определения влажности используется полимерная пленка, покрытая хлористым литием, набухающим от влаги. Однако датчики на этой основе обладают гистерезисом, нестабильностью характеристик во времени и узким диапазоном измерения. Более современными являются датчики, в которых используются керамика и твердые электролиты. В них устранены вышеперечисленные недостатки. Одна из сфер применения датчиков влажности - разнообразные регуляторы атмосферы.

Область назначения и применения датчика протечки воды

Задача по обеспечению защиты от протечек решается весьма просто и значительно эффективнее, чем, например, от пожара. Слаженная система защиты от протечек моментально реагирует на возникшую проблему и перекрывает подачу воды в дом, потому можно быстро и эффективно пресечь неприятные последствия и уберечь жилище от наплыва большой массы воды, особенно когда неприятность случается в отсутствие хозяев.

Датчик контроля протечки служит для обнаружения жидкости и используется в составе стандартных систем охранно-пожарной и аварийной сигнализаций. Сфера применения:

бытовая – в порядке увеличения опасности можно указать следующие:

- Протечка слива под раковиной или ванной;
- Сорванный шланг подачи воды или сливной у стиральной и посудомоечной машинки;
- Засорение слива при не выключенном кране холодной или горячей воды, когда она начинает со временем переливаться за край;
- Прорыв трубы или места соединения, когда поток воды не ограничивается небольшим объемом, и последствия могут быть существенными;
- Прорыв системы отопления.

Последний случай наиболее опасный, особенно если дело касается централизованного отопления в многоквартирных домах. Ведь при этом вода находится в трубах под огромным давлением и очень горячая. Всего за несколько минут в квартиру может попасть до 5-ти куб. метров кипятка. Даже если хозяева будут дома, предпринять адекватные шаги невозможно. Необходимо немедленно перекрыть подачу теплоносителя.

производственное – превышение уровня в поддонах кондиционеров, наличие воды под фальшполами и т.п.

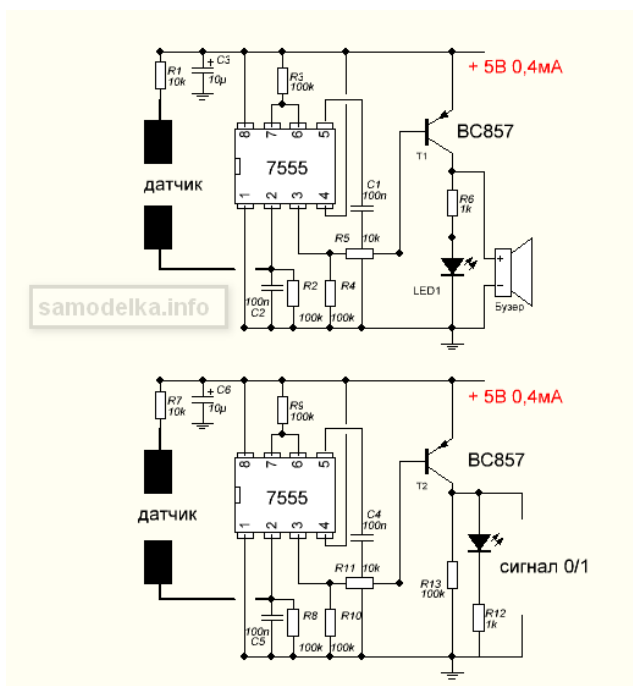
Принцип работы датчика протечки воды

Датчик имеет полную совместимость с большинством пороговых приёмно-контрольных приборов отечественного и импортного производства, а также избирательными системами при использовании соответствующих модулей контроля. При достижении уровнем воды внешних контактов датчика, выход датчика переходит в замкнутое состояние. При понижении уровня воды датчик возвращается в исходное состояние. Сигнал от датчика обрабатывается приёмно-контрольным устройством, который помимо световой или звуковой индикации, осуществляет управление исполнительными устройствами, например электромагнитными клапанами, прекращающими подачу воды, отключением оборудования, управляет дистанционной системой оповещения и т.д.

Виды датчиков протечки воды

Таким образом, любой датчик протечки воды состоит из трех основных элементов: самого датчика, контроллера и шарового крана, оснащенного электроприводом. Существует два вида таких приборов – проводные (датчик протечки и контроллер соединены проводом) и беспроводные, которые посылают радиосигнал.

Схема самодельного датчика протечки воды



На рисунке размещена принципиальная схема самодельного датчика протечки воды (датчика затопления). На рисунке 2 варианта схемы:

- со звуковой и световой индикацией
- со световой индикацией (для применения в составе охранного комплекса)

В основе лежит микросхема таймер LM7555 это мало потребляющий аналог всем известной микросхемы LM555. Как видите в схеме датчика всего десяток не дефицитных копеечных радио компонентов Суммарная стоимость этой весьма полезной самоделки не превышает 0,5 доллара.

Вывод

Датчик протечки воды – это единственная преграда на пути самой распространенной «коммунальной» неприятности – спровоцированного поломкой сантехнического оборудования «локального потопа». Причем сам датчик не является гарантией исправности арматуры, фитингов, кранов и смесителей, но, все же, способен уберечь от разрушительных последствий протечек, спровоцированных разгерметизацией стыков и корпусов бытовой сантехники.

Во всех перечисленных ситуациях незаменимой станет защита от протечек, которая в доли секунд определит поломку и надежно перекроет доступ жидкости, снижая риски к минимуму.

Заключение

Все поставленные задачи были выполнены.

Была выяснена область назначения и применения датчика протечки воды.

Определены виды датчика протечки воды.

Изучен принцип работы датчика протечки воды.

Сделан вывод о проделанной работе.

СПИСОК ЛИТЕРАТУРЫ

1. Практикум по электротехнике и радиотехнике : пособие для студ. пед. ин-тов / Под ред. Н.Н. Малова.
2. Г. Виглеб. Датчики. Устройство и применение.
3. Курс электротехники и радиотехники : учебное пособие : для пед. ин-тов / Н.Н. Малов. -М. : Госфизмат, 1959. - 424 с. - Б. Ц.
4. Вуд А. Микропроцессоры в вопросах и ответах. / Пер. с англ. под ред. Д.А. Поспелова. -М.: Энергоатомиздат. 1985. - 184 с.
5. Уильямс Г.Б. Отладка микропроцессорных систем: / Пер. с англ. - М.: Энергоатомиздат, 1988. - 253с.
6. Батраков, А. Д. Элементарная радиотехника.
7. Шинаков, Ю. С. Основы радиотехники.
8. Малов, Н. Н. Курс электротехники и радиотехники: учебное пособие: для пед. ин-тов / Н.Н. Малов. - М.: Госфизмат, 1959. - 424 с. - Б. Ц.
9. Изюмов, Н. М. Основы радиотехники [Текст] / Н. М. Изюмов, Д. П. Линде. - 4-е изд., перераб. и доп. - М. : Радио и связь, 1983. - 376 с. : ил. - (Массовая радиобиблиотека ; вып. 1059). - Б. ц.
- 10.«Справочная книга радиолобителя – конструктора» под редакцией Н. И. Чистякова. 1990 г.
- 11.Датчики и микро-ЭВМ : пер. с яп. / Н. Како, Я. Яманэ. - М. : Энергоатомиздат, 1986. -120 с 4. Электротехнические измерения: рек. ФГАУ "ФИРО" : В. Ю. Шишмарев. -Москва : Академия, 2013. – 297 с.
- 12.Электричество в современной технике: материал технической информации / С.Л. Вальдгард. - М. : 1952. - 143 с.
- 13.Микросхемы и их применение: справ. пособие / В.Н. Вениаминов, О.Н. Лебедев, А.И. Мирошниченко. - 3-е изд., перераб. и доп. - М. : Радио и связь, 1989. - 240 с. - (Массовая радиобиблиотека ; вып.1143). - Б. ц.
- 14.Микросхемы и их применение: справочное пособие / В.А. Батушев, В.Н. Вениаминов, В.Г. Ковалев, О.Н. Лебедев, А.И. Мирошниченко.
- 15.Основы цифровой техники. Учебное пособие. 2007 год. Китаев Ю.В.